

Nachweis

Wärmedurchgangskoeffizient

Prüfbericht
Nr. 15-002481-PR02
(PB-K20-06-de-01)



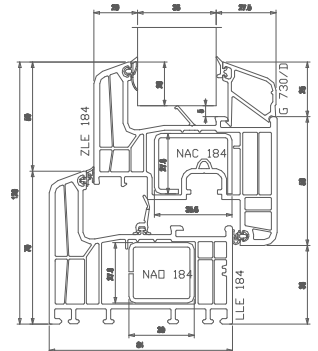
Auftraggeber Inoutic / Deceuninck GmbH
Bayerwaldstr. 18
94327 Bogen
Deutschland

Grundlagen *)

EN 14351-1:2006+A1:2010-03
EN 12412-2:2003-07
*) und entsprechende nationale Fassungen
(z.B. DIN EN)

Produkt	Kunststoffprofil, Profilkombination: Flügelrahmen – Blendrahmen
Bezeichnung	Eforte
Leistungsrelevante Produktdetails	Ansichtsbreite B in mm 120; Material Kunststoff - PVC hart; Blendrahmen; Profilquerschnitt, Breite in mm 70; Profilquerschnitt, Dicke in mm 84; Aussteifung; Material Metall - Stahl verzinkt; Flügelrahmen; Profilquerschnitt, Breite in mm 84; Profilquerschnitt, Dicke in mm 84; Aussteifung; Material Metall - Stahl verzinkt; Ersatzpaneel; Dicke in mm 36; Einstand in mm 20
Besonderheiten	--

Darstellung



Verwendungshinweise

Die ermittelten Ergebnisse können vom Hersteller zur Erstellung der Leistungserklärung entsprechend der Bauproduktenverordnung 305/2011/EU verwendet werden. Die Festlegungen der geltenden Produktnorm sind zu beachten.

Ergebnis

Wärmedurchgangskoeffizient



$$U_f = 1,0 \text{ W/(m}^2\text{K)}$$

Gültigkeit

Die genannten Daten und Einzelergebnisse beziehen sich ausschließlich auf den geprüften/beschriebenen Probekörper. Diese Prüfung/Bewertung ermöglicht keine Aussage über weitere leistungs- /qualitätsbestimmende Eigenschaften des Produkts; insbesondere Witterungs- und Alterungseinflüsse wurden nicht berücksichtigt.

Veröffentlichungshinweise

Es gilt das "Merkblatt zur Benutzung von ift-Prüfdokumentationen". Das Deckblatt kann als Kurzfassung verwendet werden.

Inhalt

Der Nachweis umfasst insgesamt 5 Seiten und Anlage (1 Seite).

ift Rosenheim
16.11.2015

Manuel Demel, M.BP. Dipl.-Ing. (FH)
Stv. Prüfstellenleiter
Bauphysik

Konrad Huber, Dipl.-Ing. (FH)
Prüfingenieur
Bauphysik